

# Werkzeugkästen WK-FS



1



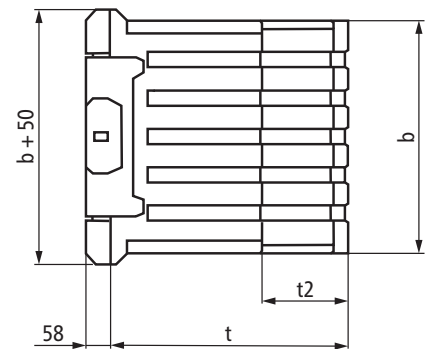
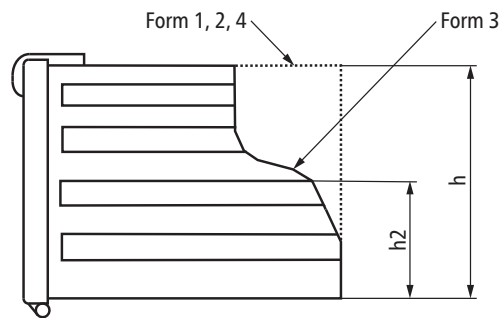
2



3



4



## Werkzeugkasten WK-FS

Polypropylen (PP) im Spritzguss/Polyethelen (PE) im Rotationsverfahren, schwarz, mit Fallbügel (Schnappverschluss)  
inkl. Vorstecker, spritzwasserfest, umlaufendes Dichtungsprofil im Deckel

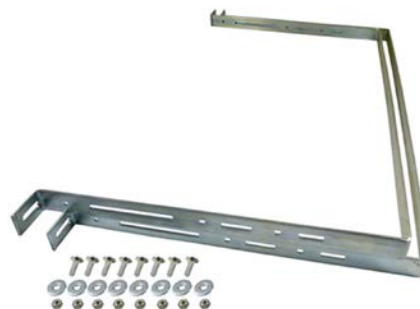
	Typ	Material	Breite (b) [mm]	Höhe (h/h2) [mm]	Tiefe (t/t2) [mm]	Gewicht [kg]	Abbildung	Preis [€]
390142085	WK-FS 20 SG	PP	600	420	390	5,8	1	37,50
390142061	WK-FS 30 SG	PP	600	420	580	7,7	2	39,95
390142048	WK-FS 50 SG	PP	600	420/215	610/220	6,5	3	54,95
390142051	WK-FS 80	PE	950	500	460	15,6	4	130,00



### Halteschienen-Set

Stahl, sendzimirverzinkt, 350 × 124 × 35 mm (l × h × t), ohne Befestigungsmaterial, 3,07 kg

	WK-FS 20 SG 390142085	WK-FS 30 SG 390142061	WK-FS 50 SG 390142048	WK-FS 80 390142051	Preis [€]
390142073	●	●	●	●	30,50



### Haltebügel-Sets

Stahl, galvanisch verzinkt, inkl. Befestigungsmaterial, 6,6 kg

	WK-FS 20 SG 390142085	WK-FS 30 SG 390142061	WK-FS 50 SG 390142048	WK-FS 80 390142051	Preis [€]
390142052	●	●	●		25,50
390142053				●	29,95



### Deckel

Polypropylen, schwarz, Spritzguss, 655 × 493 mm

	WK-FS 20 SG 390142085	WK-FS 30 SG 390142061	WK-FS 50 SG 390142048	WK-FS 80 390142051	Preis [€]
390142070	●	●	●		13,50



### Schubfach

Polypropylen, schwarz, Spritzguss, 590 × 400 × 80 mm (b × h × t)

	WK-FS 20 SG 390142085	WK-FS 30 SG 390142061	WK-FS 50 SG 390142048	WK-FS 80 390142051	Preis [€]
390142063	●	●	●		5,65



### Fallbügelverschluss

Passend zu Fallbügel der Werkzeugkästen WK-FS

	WK-FS 20 SG 390142085	WK-FS 30 SG 390142061	WK-FS 50 SG 390142048	WK-FS 80 390142051	Preis [€]
390142054	●	●	●	●	6,50



### Einlegeboden

Wasserfest verleimtes Sperrholz

	WK-FS 20 SG 390142085	WK-FS 30 SG 390142061	WK-FS 50 SG 390142048	WK-FS 80 390142051	Preis [€]
390142071		●	●		4,50
390142072				●	8,95