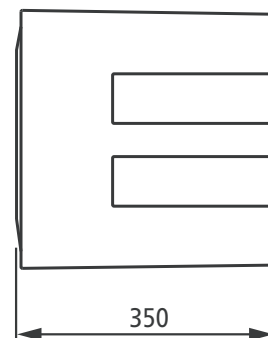
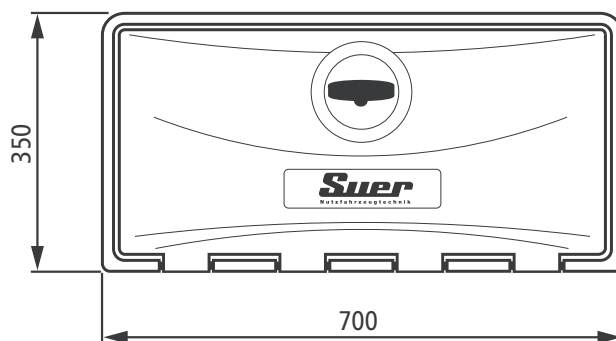


Werkzeugkasten "Magic 70 S"




- Kunststoff PE
- Mit Suer-Logo
- Drehriegelverschluss
- Zylinderschloss inkl. 2 Schlüssel
- Gewicht 5,9 kg
- Kapazität 64 l

390141973



Werkzeugkästen "Magic"
in anderen Abmessungen
erhältlich in unserem
Webshop: www.suer.de

Entspricht bei
Verwendung der 
Originalbefestigung der
Richtlinie ECE R73.01.



Haltebügelset, Stahl,
schwarz KTL-beschichtet,
inkl. Befestigungsmaterial

390141974