

Handelsstraße 5
42929 Wermelskirchen
Telefon (0 21 96) 9 46-0
Telefax (0 21 96) 9 46-100

E-Mail: info@suer.de
http://www.suer.de
http://www.fahrzeugbau-shop.de

Niederlassungen:

04356 Leipzig 71154 Nufingen
86453 Dasing

Verkaufsbüros:

14550 Groß Kreutz 28259 Bremen

Auslandsniederlassung:

Suer Polska Sp. z.o.o., PL 64-000 Kościan

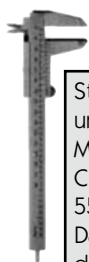
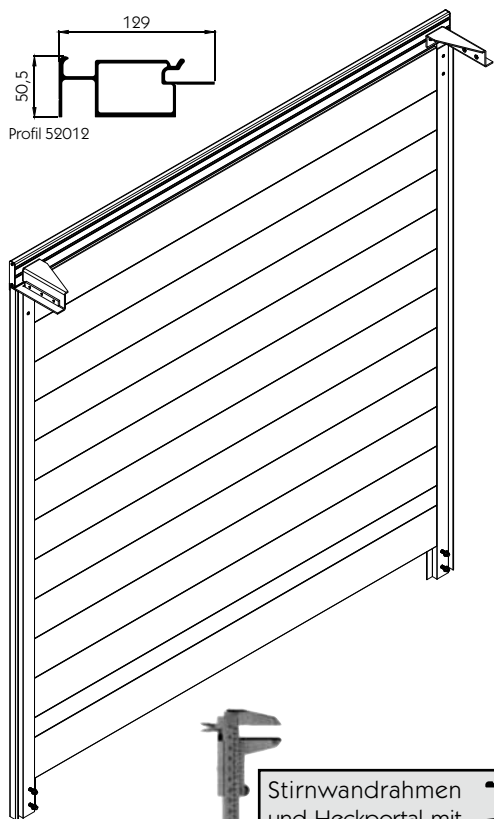


Neu im Lieferprogramm

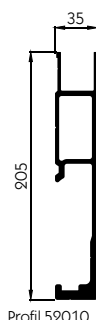
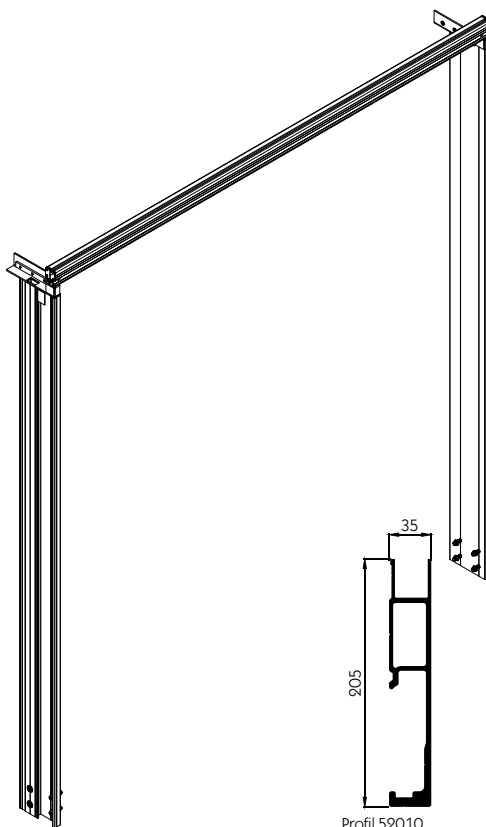
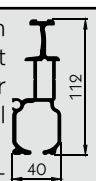
PWP Aluminium Trailer Kit bis 7,5 t zul. GG



Profil 52012



Stirnwandrahmen und Heckportal mit Montagesätzen für Curtain-Sider-Profil 55900. Darauf kann als Verdeck ein Curtain-Sider „Small CS“ oder ein Curtain-Sider „Eco Small“ montiert werden.



Profil 52010

Aluminium Stirnwandrahmen

Eloxiertes Stirnwandrahmen für Stirnwand aus Aluminium Snap-Lock-Profilen oder GFK-Sandwichplatte. Der Lieferumfang des Rahmens besteht aus zwei Aluminium-Eckungen 52012, dem Querholm Contact 120 und dem Montagesatz mit der Befestigung für das Curtain-Sider-Profil 55900.

Gewicht dieses Rahmens für eine seitliche Durchladehöhe von 2873 mm (Hi = 2920 mm), ohne Stirnwand, ca. 36 kg.

Aluminium Heckportal

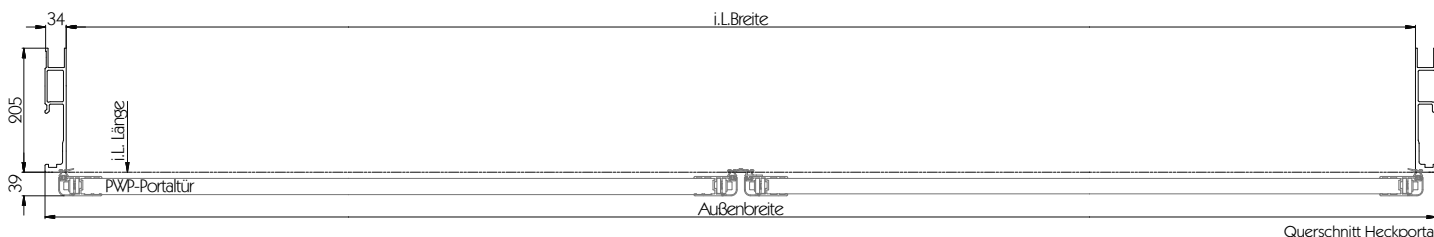
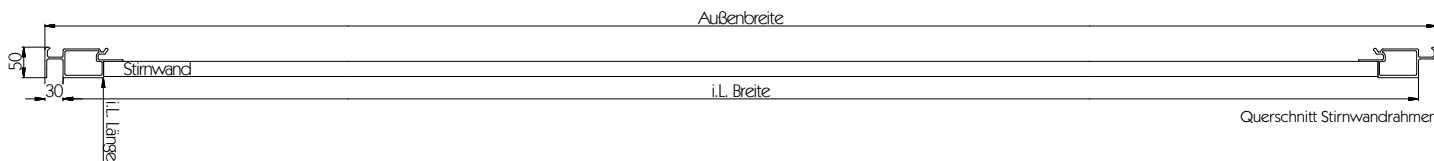
Eloxiertes Heckportalrahmen für PWP-Portaltüren (optional). Der Lieferumfang des Rahmens besteht aus zwei Aluminium-Eckungen 52010, dem Querholm Contact 80 und dem Montagesatz mit der Befestigung für das Curtain-Sider-Profil 55900.

Gewicht dieses Portals für eine seitliche Durchladehöhe von 2873 mm (Hi = 2920 mm), ohne Portaltür, ca. 29 kg.

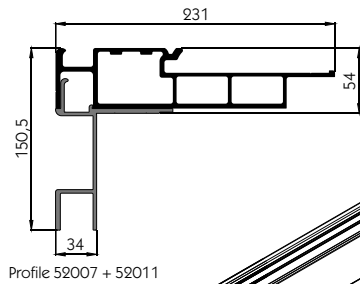
Optionen

- Vormontiert als Komplett-Bausatz mit Stirnwand, Verdeck, Portaltüren und Planen-Spannzubehör.
- Einstecklatten bzw. Aufnahmen für Einstecklatten.

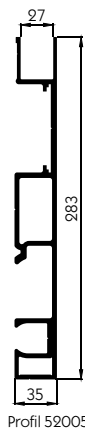
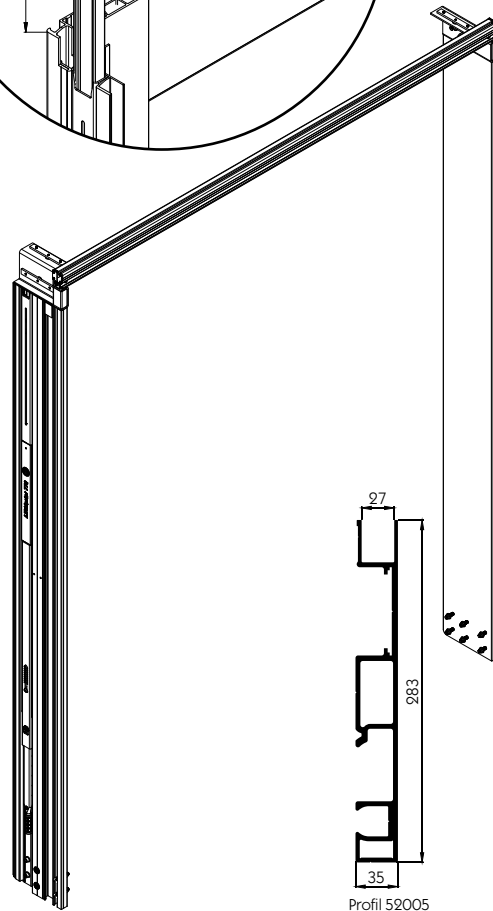
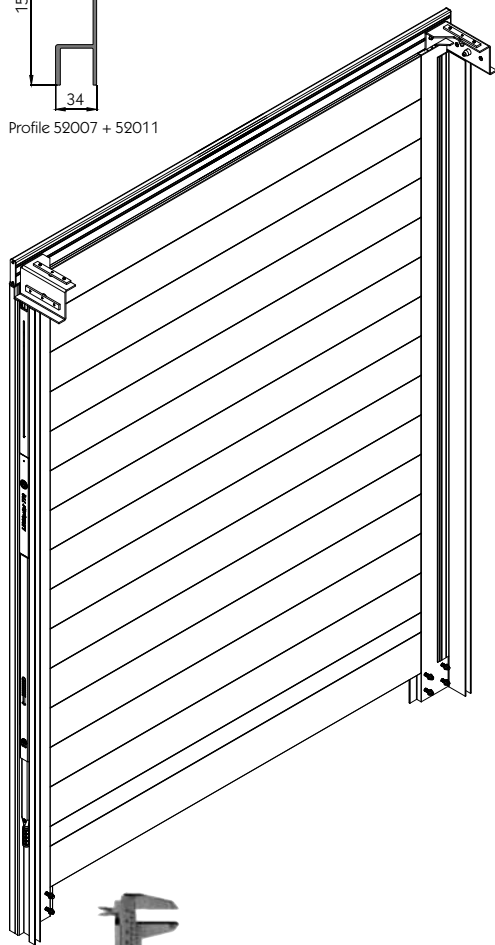
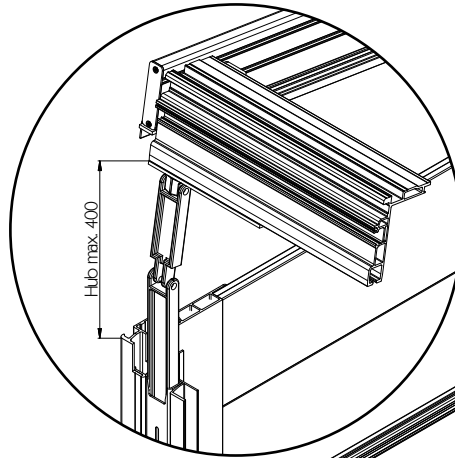
Weitere Informationen erhalten Sie bei unserer Abteilung Aluminium-Technik in unserem Stammhaus in Wermelskirchen.



PWP Aluminium Trailer Kit 40 t mit mechanischem Hubdachsystem Liftmaster



Profile 52007 + 52011



Profil 52005

Stirnwandrahmen und Heckportal mit Montagesätzen für Curtain-Sider-Profil Slimliner Large/ Edscha Lite Plus 175. Darauf kann als Verdeck ein Curtain-Sider „Eco Lite Plus“ oder ein Curtain-Sider „Lite Plus“ montiert werden.

Aluminium Stirnwandrahmen

Eloxiertes Stirnwandrahmen mit integriertem mechanischem Hubdachsystem Liftmaster, für Stirnwand aus Aluminium Snap-Lock-Profilen oder GFK-Sandwichplatte. Der Lieferumfang des Rahmens besteht aus zwei Aluminium-Eckungen-Kombinationen 52007 und 52011, dem Querholm Contact 120 und dem Montagesatz mit der Befestigung für das Curtain-Sider-Profil Slimliner Large/ Edscha Lite Plus 175.

Gewicht dieses Rahmens inklusive Hubsystem für eine seitliche Durchladehöhe (nicht angehoben) von 3172 mm (Hi = 3270 mm), ohne Stirnwand, ca. 86 kg.

Aluminium Heckportal

Eloxiertes Heckportalrahmen mit integriertem mechanischem Hubdachsystem Liftmaster, für PWP-Portaltüren (optional). Der Lieferumfang des Rahmens besteht aus zwei Aluminium-Eckungen 52005, dem Querholm Contact 80 und dem Montagesatz mit der Befestigung für das Curtain-Sider-Profil Slimliner Large/ Edscha Lite Plus 175.

Gewicht dieses Portals inklusive Hubsystem für eine seitliche Durchladehöhe (nicht angehoben) von 3172 mm (Hi = 3270 mm), ohne Portaltür, ca. 89 kg.

Optionen

- Vormontiert als Komplett-Bausatz mit Stirnwand, Verdeck, Portaltüren und Planen-Spannzubehör.
- Einstecklatten bzw. Aufnahmen für Einstecklatten.

Weitere Informationen erhalten Sie bei unserer Abteilung Aluminium-Technik in unserem Stammhaus in Wermelskirchen.

