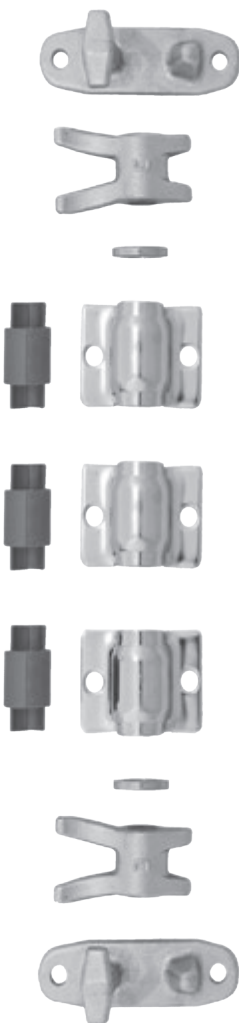
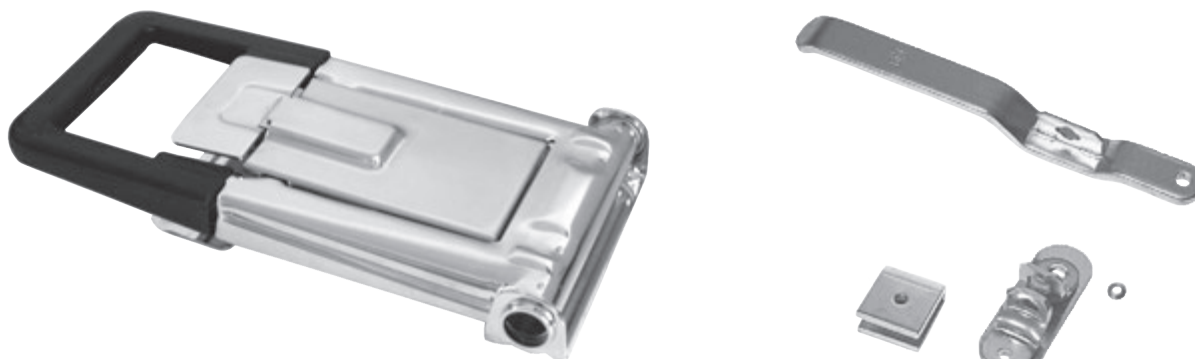




# Drehstangenverschlüsse

Aufbau-Drehstangenverschlüsse für 16 mm Drehstange



## Drehstangenverschluss

Für 16 mm Drehstange, Außenmaße 242,5 x 121 mm (b x h), mit integriertem Zylinderschloss, Nirosta, Gewicht 0,96 kg.

**108071669**

## Handhebel-Set

Verzinkt, Außenmaße Handhebel 265 x 25 mm (b x h), Gewicht 0,8 kg.

→ Zum Lieferumfang gehören: 1 Handhebel, 1 Handhebelbefestigung, 1 Gegenhalter, 1 Buchse, 1 Schraube.

**108071634**

## Zubehörsatz Stangenhalter

Für 16 mm Drehstange, Gewicht 1,07 kg.

→ Zum Lieferumfang gehören: 2 Gegenhalter, 2 Schließkeile, 2 Unterlegscheiben, 6 Halbbuchsen, 3 Stangenhalter.

Oberfläche

Verzinkt

**108071542**

Nirosta

**108071540**

### ■ Niederlassungen

Kossaer Straße 2  
04356 Leipzig

Taitinger Straße 54  
86453 Dasing

Gottlieb-Daimler-Straße 3  
71154 Nufringen

### ■ Verkaufsbüros

Göhlisdorfer Straße 46  
14550 Groß Kreutz

Brokhuchtinger Landstraße 76  
28259 Bremen

### ■ Auslandsniederlassungen

Suer Polska Sp. z o.o.  
PL 64-000 Koscian

TPS GmbH  
RU 121351 Moskau

## Aufbau-Drehstangenverschlüsse für 22 mm Drehstange



### Drehstangenverschluss

Für 22 mm Drehstange, Außenmaße 251 x 130,5 mm (b x h), mit integriertem Zylinderschloss, Nirosta, Gewicht 1,45 kg.

**108071685**

### Handhebel

Verzinkt, flach, mit verkleidetem Griff, Außenmaße 334 x 35 mm (b x h), Gewicht 0,9 kg.

**108071279**

### Verschlussbefestigung

Verzinkt, Gewicht 0,3 kg.

→ Zum Lieferumfang gehören: 1 Verschlussbefestigung, 1 Schraube M12 x 25, 1 Mutter M12, 1 Buchse.

**108071666**

### Hebelbefestigung Standard

Verzinkt, mit 8,5 mm Bohrung für Vorhängeschloss und Zollsiegel, komplett mit Buchse, Gewicht 0,2 kg.

**108071667**

### Zubehörsatz Stangenhalter

Für 22 mm Drehstange, Gewicht 1,9 kg.

→ Zum Lieferumfang gehören: 2 Gegenhalter, 2 Schließkeile, 2 Unterlegscheiben, 3 Führungsbuchsen, 3 Stangenhalter.

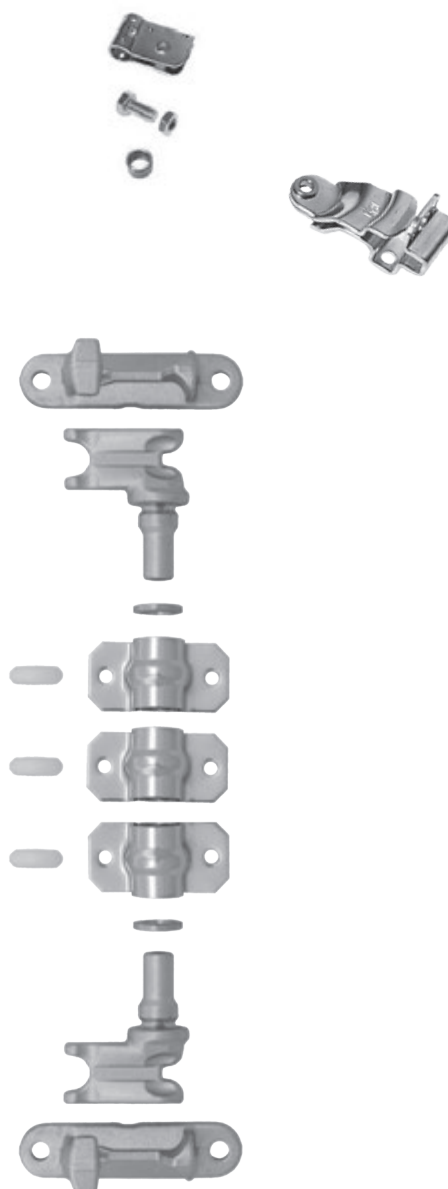
Oberfläche

Verzinkt

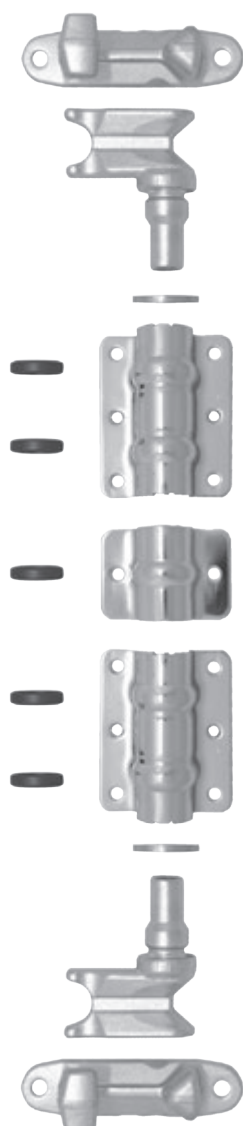
Nirosta

**108071680**

**108071690**



## Aufbau-Drehstangenverschlüsse für 27 mm Drehstange



### Drehstangenverschluss

Für 27 mm Drehstange, Außenmaße 305 x 141 mm (b x l), Gesamttiefe 53 mm durch ergonomische Griffform, mit integriertem Zylinderschloss, Nirosta, Gewicht 2,05 kg.

**108071689**

### Drehstangenverschluss

Für 27 mm Drehstange, Außenmaße 305 x 141 x 40 mm (b x l x t), mit integriertem Zylinderschloss, Nirosta, Gewicht 2,06 kg.

**108071691**

### Verriegelung

Verzinkt, Gewicht 0,5 kg.

→ Zum Lieferumfang gehören: 1 Verschlussbefestigung, und eine Hebelbefestigung Standard.

**108071562**

### Zubehörsatz Stangenhalter

Für 27 mm Drehstange, Gewicht 3,3 kg.

→ Zum Lieferumfang gehören: 2 Gegenhalter, 2 Schließkeile, 2 Unterlegscheiben, 5 Führungsbuchsen, 3 Stangenhalter.

Oberfläche

Verzinkt

**108071692**

Nirosta

**108071659**

#### ■ Niederlassungen

Kossaer Straße 2  
04356 Leipzig

Taitinger Straße 54  
86453 Dasing

Gottlieb-Daimler-Straße 3  
71154 Nufringen

#### ■ Verkaufsbüros

Göhlisdorfer Straße 46  
14550 Groß Kreutz

Brokhuchtinger Landstraße 76  
28259 Bremen

#### ■ Auslandsniederlassungen

Suer Polska Sp. z o.o.  
PL 64-000 Koscian

TPS GmbH  
RU 121351 Moskau

## Einbau-Drehstangenverschlüsse für 16 mm Drehstange

### Drehstangenverschluss

Für 16 mm Drehstange, Außenmaße 322 x 154 mm (b x h), mit integriertem Zylinderschloss, Nirosta, Einbautiefe 23,5 mm, Gewicht 1,45 kg.

**108071660**

### Drehstangenverschluss

Für 16 mm Drehstange, Außenmaße 322 x 154 mm (b x h), mit integriertem Zylinderschloss, Nirosta, Einbautiefe 27,5 mm, Gewicht 1,2 kg.

**108071694**

### Drehstangenverschluss

Für 15 mm Drehstange, mit integriertem Zylinderschloss, Nirosta, Einbautiefe 24 mm, Gewicht 0,6 kg.

**108071670**

### Schließkeil

Nirosta, geschmiedet, für Rohr-Ø 15-16 mm Gewicht 0,7 kg.

**108071403**

### Gegenhalter für Schließkeil

Nirosta, geschmiedet, Nutztiefe 11 mm, Gewicht 0,2 kg.

#### Ausführung

Links

**108071400**

Rechts

**108071399**

### Schließkeil

Nirosta, geschmiedet, Gewicht 0,6 kg.

Für Rohr-Ø  
[mm]

15

**108071594**

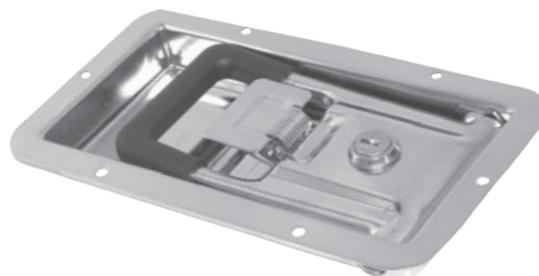
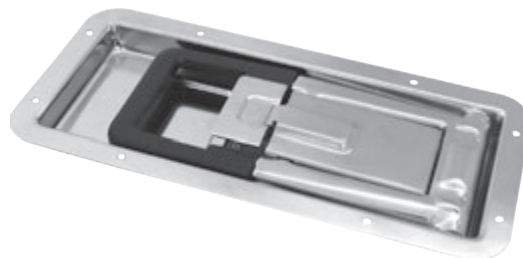
16

**108071693**

### Gegenhalter für Schließkeil

Verzinkt, für Rohr-Ø 15-16 mm Gewicht 0,1 kg.

**108071656**



#### ■ Niederlassungen

Kossaer Straße 2  
04356 Leipzig

Taitinger Straße 54  
86453 Dasing

Gottlieb-Daimler-Straße 3  
71154 Nufringen

#### ■ Verkaufsbüros

Göhlsdorfer Straße 46  
14550 Groß Kreutz

Brokhuchtinger Landstraße 76  
28259 Bremen

#### ■ Auslandsniederlassungen

Suer Polska Sp. z o.o.  
PL 64-000 Koscian

TPS GmbH  
RU 121351 Moskau



## Allgemeine Geschäftsbedingungen (Verkauf)

### I. Allgemeines

1. Sämtliche Lieferungen, Leistungen und Angebote der SUER Nutzfahrzeugtechnik GmbH & Co. KG - nachfolgend als Suer bezeichnet - erfolgen ausschließlich aufgrund dieser Bedingungen. Diese gelten somit auch für alle künftigen Geschäftsbeziehungen, selbst wenn sie nicht nochmals ausdrücklich vereinbart werden. Spätestens mit der Entgegennahme der Ware oder Leistung sind die Bedingungen angenommen. Gegenbestätigungen des Käufers unter Hinweis auf seine Geschäfts bzw. Einkaufsbedingungen wird hiermit widersprochen.

2. Abweichungen von diesen Geschäftsbedingungen sind nur wirksam, wenn sie schriftlich bestätigt werden

### II. Angebot, Mindermengen und Vertragsschluss

1. Die Angebote von Suer sind freibleibend und unverbindlich. Sie verstehen sich ab Lager. Annahmeerklärungen und Bestellungen bedürfen zur Rechtswirksamkeit der schriftlichen oder fernschriftlichen Bestätigung. Das gleiche gilt für Ergänzungen, Abänderungen oder Nebenabreden.

2. Es wird ein Mindermengenaufschlag von pauschal 10 € auf alle Aufträge erhoben, deren Auftrags- bzw. Bestellwert geringer als 50 € ist.

3. Maß u. Gewichtsangaben unterliegen handelsüblichen Abweichungen. Die Gewichte errechnen sich auf der Grundlage der in den Katalogen angegebenen Werte. Diese gelten als bekannt. Für Aluminium-Profile gelten folgende Normen: a) EN 755-1 - Technische Lieferbedingungen b) EN 755-8 - Mit Kammerwerkzeug stranggepresste Rohre, Grenzabmaße und Formtoleranzen c) EN 755-9 - Profile, Grenzabmaße und Formtoleranzen.

4. Für nach Kundenvorgaben gefertigte Bordwände sowie den Aluminium-Bausätzen gilt die DIN ISO 2768-1 Ausführung c.

### III. Preise

Der vereinbarte Preis versteht sich als reiner Nettopreis für Herstellung und Übergabe der zu liefernden Ware. Er umfasst nicht die Mehrwertsteuer in jeweils vorgeschriebener gesetzlicher Höhe, ebenso wie Rollgeld, Versand und Verpackungskosten und sonstige Nebenkosten. Maßgeblich sind die in der Auftragsbestätigung genannten Preise.

### IV. Liefer und Leistungsfrist

1. Liefertermine oder Fristen, die verbindlich oder unverbindlich vereinbart werden können, bedürfen der Schriftform. Solche, welche nur als circa oder nicht schriftlich als fix bzw. verbindlich vereinbart werden, gelten nur annähernd. Lieferfristen beginnen mit dem Tage der endgültigen Auftragsbestätigung, jedoch nicht vor der Klarstellung sämtlicher Einzelheiten der Ausführung und dem Erhalt aller Unterlagen, die für die Auftrags Erfüllung erforderlich sind.

2. Die Lieferfrist gilt mit der Anzeige der Versandbereitschaft als eingehalten.

3. Liefer und Leistungsverzögerung aufgrund höherer Gewalt und aufgrund von Ereignissen, die die Lieferung wesentlich erschweren oder unmöglich machen hierzu gehören insbesondere Streik, Aussperrung, behördliche Anordnungen etc. auch wenn sie bei Lieferanten oder deren Unterlieferanten eintreten, sind selbst bei verbindlich vereinbarten Fristen und Terminen nicht zu vertreten. Sie berechtigen darüber hinaus Suer, die Lieferung bzw. Leistung um die Dauer der Behinderung zzgl. einer angemessenen Anlaufzeit hinauszuschieben. Dauert die Behinderung länger als drei Monate, kann Suer wegen des noch nicht erfüllten Teils ganz oder teilweise vom Vertrag zurücktreten.

4. Sofern ein Termin für die Lieferung nicht schriftlich verbindlich vereinbart ist, ist ein Rücktrittsrecht wegen nicht oder nicht vertragsgemäßer Leistung für die Dauer von 3 Monaten nach dem unverbindlichen Liefertermin ausgeschlossen. Der Rücktritt ist erst nach Setzung einer angemessenen Nachfrist, die mindestens drei Wochen zu betragen hat, zulässig. Verlängert sich die Lieferfrist oder wird Suer von ihrer Verpflichtung frei, so können hieraus von Seiten des Käufers keinerlei Schadenersatzansprüche hergeleitet werden. Suer soll den Käufer über etwaige verzögernde Umstände unverzüglich informieren.

5. Teillieferungen und Leistungen von Suer sind jederzeit zulässig. Besonders angefertigte Gegenstände sind ohne Rücksicht auf die vereinbarte Lieferfrist abzunehmen. Mehrlieferungen, die auf handelsübliche Abweichungen zurückgehen, sind statthaft.

6. Rahmen- und Abrufaufträge verpflichten den Kunden zur Abnahme der im Rahmen-/Abrufaufträge zugrunde liegenden Gesamtmenge. Wird bei Rahmen-/Abrufaufträgen über die Bestellmenge hinaus abgerufen, sind wir berechtigt, nur die Bestellmenge zu liefern oder die Mehrmenge zum Tagespreis zu berechnen. Soweit sich aus dem Vertrag keine bestimmten Abruftermine ergeben, ist die gesamte Menge des Rahmen-/Abrufauftrages innerhalb von 12 Monate abzurufen. Werden vom Kunden Abruftermine nicht eingehalten, so sind wir berechtigt, vier Wochen nach schriftlicher Ankündigung unter Hinweis auf die Folgen des unterbliebenen Abrufes die Gesamtmenge vollständig zu liefern und zu berechnen. Bei nicht rechtzeitigem Abruf bzw. nicht rechtzeitiger Abnahme sind wir berechtigt, den Ersatz unserer Mehraufwendungen etwa durch Lagerung der Ware auf Kosten und Gefahr des Kunden geltend zu machen. Unsere Rechte aus einem Verzug des Kunden bleiben unberührt.

### V. Gefahrenübergang

1. Die Gefahr geht auf den Käufer über, sobald die Sendung an die den Transport ausführende Person übergeben worden ist oder zwecks Versendung das Lager oder das Werk von Suer verlassen hat. Das gilt auch bei frachtfreien Lieferungen. Falls der Versand ohne Verschulden von Suer unmöglich wird, geht die Gefahr bereits mit der Meldung der Versandbereitschaft auf den Käufer über.

2. Die Eindeckung einer Versicherung gegen Transportschäden und Verlust erfolgt nur auf ausdrücklichen Wunsch des Käufers auf dessen Rechnung. Zum vereinbarten Termin versandbereit gemeldete Waren müssen unverzüglich abgerufen werden. Andernfalls ist Suer berechtigt, sie auf Kosten und Gefahr des Käufers nach eigenem Ermessen zu lagern und als ab Werk oder Lager geliefert zu berechnen. Im Falle des Abnahmeverzuges des Käufers kann Suer nach erfolgloser Setzung einer Nachfrist vom Vertrag zurücktreten oder Schadenersatz wegen Nichterfüllung verlangen. Im Falle der ausdrücklichen Abnahmeverweigerung braucht Suer eine Nachfrist nicht zu setzen.

### VI. Gewährleistung und Haftung

1. Technische Daten, Analysenangaben, Abbildungen, Zeichnungen, Maße, Gewichte oder sonstige Leistungsdaten in Prospekten, Werbeschriften oder vergleichbaren Unterlagen dienen lediglich der allgemeinen Warenbeschreibung. Es handelt sich nicht um Beschaffungsangaben oder Garantien, soweit sie nicht ausdrücklich als solche bezeichnet sind. Sie sind nur als verbindlich anzusehen, wenn das ausdrücklich schriftlich vereinbart wird.

2. Vereinbart sind Beschaffungsmerkmale oder Eigenschaften nur, wenn sie auf dem Bestellformular oder der Auftragsbestätigung ausdrücklich als vereinbarte Beschaffungsmerkmale bezeichnet sind. Die Verkaufsgangestellten sind nicht befugt, mündliche Nebenabreden zu treffen oder mündliche Garantien zu geben, die über den Inhalt des schriftliche Vertrages hinausgehen.

3. Suer leistet Gewähr für eine dem jeweiligen Stand der Technik entsprechende Fehlerfreiheit der zu liefernden Ware. Die Gewährleistungsfrist beträgt ein Jahr beginnend mit der Ablieferung der Sache. Die Regelung des § 479 Abs. 2 BGB bleibt unberührt. Die Verkürzung der Verjährung gilt nicht in solchen Fällen, in denen Suer nach diesen Geschäftsbedingungen unbeschränkt haftet.

4. Werden Betriebs- oder Wartungsanweisungen von Seiten des Käufers nicht befolgt, Änderungen an den Produkten vorgenommen, Teile ausgetauscht oder Verbrauchsmaterialien verwendet, die nicht den Originalspezifikationen entsprechen, so entfällt jede Gewährleistung, wenn der Käufer eine entsprechende substantiierte Behauptung, dass erst einer dieser Umstände den Mangel herbeigeführt hat, nicht widerlegt.

5. Der Käufer hat offensichtliche Mängel innerhalb

von 24 Stunden, sonstige Mängel unverzüglich, spätestens jedoch innerhalb einer Woche nach dem Eingang des Liefergegenstandes, schriftlich mitzuteilen. Mängel, die auch bei sorgfältiger Prüfung innerhalb dieser Frist nicht entdeckt werden können, sind Suer unverzüglich nach Bekanntwerden schriftlich mitzuteilen. Werden Mängel erst bei der Verarbeitung erkennbar, so können Beanstandungen nur berücksichtigt werden, wenn die Verarbeitung der mangelhaften Gegenstände sofort eingestellt und auf Verlangen von Suer Gelegenheit zur Besichtigung gegeben wird.

6. Bei Lieferung mangelhafter Ware steht es Suer frei, ihrer Gewährleistungsverpflichtung durch Nachbesserung, Austausch ordnungsgemäßer gegen mangelhafter Ware, Ersatz des Minderwertes oder aber durch Wandlung nachzukommen. Die Ausübung der Gewährleistungsverpflichtungen an anderen als den vertraglich bestimmten Erfüllungsorten berechtigt Suer, für die insoweit geleistete Mehrarbeitszeit sowie für die angefallenen zusätzlichen Reisekosten von Seiten des Käufers Ersatz zu verlangen.

7. Etwaige dem Käufer zustehende Gewährleistungsansprüche sind nicht abtretbar.

8. Für Schadenersatzansprüche des Käufers wegen Sachmängeln gelten die Beschränkungen gemäß Nr. VII.

### VII. Haftungsbeschränkung

Schadenersatzansprüche des Käufers gleich aus welchem Rechtsgrund sind ausgeschlossen. Dieser Haftungsausschluss gilt nicht, soweit der Schaden auf Vorsatz oder grober Fahrlässigkeit von Suer oder ihrer Erfüllungsgehilfen beruht. Bei fahrlässiger Verletzung wesentlicher Vertragspflichten haftet Suer nur für den typischerweise vorhersehbaren Schaden. Haftungsausschluss und Begrenzung der Haftung gelten auch nicht für Schäden aus einer Verletzung des Lebens, des Körpers oder der Gesundheit, die auf einer fahrlässigen Pflichtverletzung von Suer oder einer vorsätzlichen oder fahrlässigen Pflichtverletzung eines gesetzlichen Vertreters oder Erfüllungsgehilfen von Suer beruhen. Der Haftungsausschluss gilt weiter nicht, soweit der Schaden auf dem Fehlen garantierter Beschaffenheitsmerkmale beruht oder Suer den Mangel arglistig verschwiegen hat. Ansprüche nach dem Produkthaftungsgesetz bleiben unberührt.

### VIII. Eigentumsvorbehalt

1. Suer behält sich das Eigentum an der Ware vor, bis sämtliche Forderungen von Suer gegen den Käufer aus der Geschäftsverbindung, einschließlich der künftig entstehenden Forderungen auch aus gleichzeitig oder später abgeschlossenen Verträgen beglichen sind. Das gilt ebenso dann, wenn einzelne oder sämtliche Forderungen von Suer in eine laufende Rechnung aufgenommen wurden und der Saldo gezogen und anerkannt ist.

2. Der Käufer ist zur Weiterveräußerung der Vorbehaltsware im ordnungsgemäßen Geschäftsgang nur dann berechtigt, wenn er Suer hiermit schon jetzt alle Forderungen abtritt, die ihm aus der Weiterveräußerung gegen Abnehmer oder gegen Dritte erwachsen. Wird Vorbehaltsware unverarbeitet oder nach Verarbeitung oder in Verbindung mit Gegenständen, die ausschließlich im Eigentum des Käufers stehen, veräußert, so tritt der Käufer schon jetzt die aus der Weiterveräußerung entstehenden Forderungen in voller Höhe an Suer ab. Wird Vorbehaltsware vom Käufer nach Verarbeitung/ Verbindung zusammen mit nicht dem Käufer gehörender Ware veräußert, so tritt der Käufer schon jetzt die aus der Weiterveräußerung entstehenden Forderungen in Höhe des Wertes der Vorbehaltsware mit allen Nebenrechten und Rang vor dem Rest ab. Suer nimmt die Abtretung an. Zur Einziehung dieser Forderungen ist der Käufer auch nach Abtretung ermächtigt. Die Befugnis von Suer, die Forderungen selbst einzuziehen, bleibt hiervon unberührt; jedoch verpflichtet sich Suer, die Forderungen nicht einzuziehen, solange der Käufer seinen Zahlungen und sonstigen Verpflichtungen ordnungsgemäß nachkommt. Suer kann verlangen, dass der Käufer ihm die abgetretenen Forderungen und deren Schuldner bekannt gibt, alle zum Einzug erforderlichen Angaben macht,

#### ■ Niederlassungen

Kossaer Straße 2  
04356 Leipzig  
Taitinger Straße 54  
86453 Dasing

Gottlieb-Daimler-Straße 3  
71154 Nufringen

#### ■ Verkaufsbüros

Göhlisdorfer Straße 46  
14550 Groß Kreutz  
Brokhuchtinger Landstraße 76  
28259 Bremen

#### ■ Auslandsniederlassungen

Suer Polska Sp. z o.o.  
PL 64-000 Koscian  
TPS GmbH  
RU 121351 Moskau

die dazu gehörigen Unterlagen aushändigt und den Schuldnern die Abtretung mitteilt.

3. Eine etwaige Be- oder Verarbeitung des Vorbehaltsware nimmt der Käufer für Suer vor, ohne dass für letztere daraus Verpflichtungen entstehen. Bei Verarbeitung, Verbindung, Vermischung oder Vermengung der Vorbehaltsware mit anderen, nicht Suer gehörenden Waren, steht Suer der dabei entstehenden Miteigentumsanteil an der neuen Sache im Verhältnis des Wertes der Vorbehaltsware zu der übrigen verarbeiteten Ware zum Zeitpunkt der Verarbeitung, Verbindung, Vermischung oder Vermengung zu. Erwirbt der Käufer das Alleineigentum an der neuen Sache, so sind sich die Vertragspartner darüber einig, dass der Käufer Suer im Verhältnis des Wertes der verarbeiteten bzw. verbundenen, vermischten oder vermengten Vorbehaltsware Miteigentum an der neuen Sache einräumt und diese unentgeltlich für Suer verwahrt.

4. Wird im Zusammenhang mit der Bezahlung des Kaufpreises durch den Käufer eine wechselfähige Haftung von Suer begründet, so erlischt der Eigentumsvorbehalt sowie die diesem zugrunde liegende Forderung aus Warenlieferung nicht vor Einlösung des Wechsels durch den Käufer als Bezogener.

5. Bei Zugriffen Dritter auf die Vorbehaltsware wird der Käufer auf das Eigentum von Suer hinweisen und die Dritten hierüber unverzüglich benachrichtigen. Der Käufer trägt alle Kosten, die zur Aufhebung des Zugriffs und zu einer Wiederbeschaffung des Vertragsgegenstandes aufgewendet werden müssen.

6. Bei vertragswidrigem Verhalten des Käufers insbesondere Zahlungsverzug ist Suer berechtigt, die Vorbehaltsware zurückzunehmen oder ggf. Abtretung der Herausgabeansprüche des Käufers gegen Dritte zu verlangen. In der Zurücknahme sowie in der Pfändung der Vorbehaltsware durch Suer liegt soweit nicht die Vorschriften über Finanzierungshilfen zwischen einem Unternehmer und einem Verbraucher (§§ 499 ff. BGB) Anwendung finden kein Rücktritt vom Vertrag. Im Falle der Rücknahme ist Suer nach entsprechender Androhung mit angemessener Fristsetzung berechtigt, die Ware unter Anrechnung auf den Kaufpreis durch freihändigen Verkauf bestmöglich zu verwerten.

7. Wenn der Wert der bestehenden Sicherheiten die zu sichernden Forderungen um mehr als 20 % übersteigt, ist Suer auf Verlangen des Käufers insoweit zur Freigabe verpflichtet.

#### IX. Zahlung

1. Soweit nicht anders vereinbart, sind Rechnungsbeträge von Suer mit Zugang der Rechnung ohne Abzug fällig und zahlbar. Zahlungsverzug tritt 14 Tage nach Zugang der Rechnung ein. Einer Mahnung bedarf es für den Eintritt des Verzugs nicht. Suer ist berechtigt, trotz anderslautender Bestimmungen des Käufers Zahlungen zunächst auf dessen ältere Schulden anzurechnen: Sie wird den Käufer über die Art der erfolgten Verrechnung informieren. Sind bereits Kosten und Zinsen entstanden, so ist Suer befugt, die Zahlung zunächst auf die Kosten, dann auf die Zinsen und zuletzt auf die Hauptleistungen anzurechnen.

2. Gerät der Käufer in Verzug, so ist Suer berechtigt, vom Zeitpunkt des Verzuges an Zinsen in gesetzlicher Höhe bzw. einen höheren, ihr selbst in Rechnung gestellten nachzuweisenden Zinssatz zu berechnen.

3. Werden Suer Umstände bekannt, die die Kreditwürdigkeit des Käufers in Frage stellen, insbesondere dieser einen Scheck nicht einlöst oder er seine Zahlungen einstellt oder andere Umstände in Erfahrung gebracht werden, die die Kreditwürdigkeit des Käufers in Frage stellen, so ist Suer befugt, die gesamte Restschuld fällig zu stellen. In diesem Fall können ebenso Vorauszahlungen oder die Sicherstellung einer Sicherheitsleistung verlangt werden.

4. Der Käufer ist zur Aufrechnung, Zurückbehaltung oder Minderung, auch wenn Mängelrügen oder Gegenansprüche geltend gemacht werden, nur berechtigt, wenn die Gegenansprüche rechtskräftig festgestellt worden oder aber unstrittig sind.

#### X. Geheimhaltung

Falls nicht ausdrücklich schriftlich etwas anderes vereinbart ist, gelten die Suer im Zusammenhang mit Bestellungen unterbreiteten Informationen nicht als vertraulich.

#### XI. Schlussbestimmungen

1. Es gilt das Recht der Bundesrepublik Deutschland. Die Anwendung des einheitlich internationalen Kaufrechts wird ausgeschlossen.

2. Soweit der Käufer Kaufmann im Sinne des Handelsgesetzbuches, juristische Person des öffentlichen Rechts oder öffentlich rechtliches Sondervermögen ist, ist Remscheid ausschließlicher Gerichtsstand für alle sich aus dem Vertragsverhältnis unmittelbar oder mittelbar sich ergebenden Streitigkeiten, soweit dies zulässig vereinbart werden kann.

3. Sollte sich eine der vorstehenden Bestimmungen nachträglich als unwirksam herausstellen, wird hiervon die Wirksamkeit aller sonstigen Regelungen oder Vereinbarungen nicht berührt. In diesem Fall werden sich die Vertragspartner bemühen, an deren Stelle eine Regelung treten zu lassen, die dem Vertragszweck am ehesten entspricht.

SUER Nutzfahrzeugtechnik GmbH & Co. KG,  
November 2012

#### ■ Niederlassungen

Kossaer Straße 2      Gottlieb-Daimler-Straße 3  
04356 Leipzig      71154 Nufringen  
Taitinger Straße 54  
86453 Dasing

#### ■ Verkaufsbüros

Göhlsdorfer Straße 46  
14550 Groß Kreutz  
Brokhuchtinger Landstraße 76  
28259 Bremen

#### ■ Auslandsniederlassungen

Suer Polska Sp. z o.o.  
PL 64-000 Koscián  
TPS GmbH  
RU 121351 Moskau

**Hausanschrift:**

Handelsstraße 5  
42929 Wermelskirchen  
Telefon +49 2196 946-0  
Telefax +49 2196 946-100

E-Mail: [info@suer.de](mailto:info@suer.de)  
[www.suer.de](http://www.suer.de)  
[www.fahrzeugbau-shop.de](http://www.fahrzeugbau-shop.de)

Postanschrift:  
Postfach 1580  
42908 Wermelskirchen

**Niederlassungen:**

Kossaer Straße 2  
04356 Leipzig  
Telefon +49 341 52425-20  
Telefax +49 341 52425-21

Gottlieb-Daimler-Straße 3  
71154 Nufringen  
Telefon +49 7032 9586-5  
Telefax +49 7032 8004

Taitinger Straße 54  
86453 Dasing  
Telefon +49 8205 9611-0  
Telefax +49 8205 9611-22

**Verkaufsbüros:**

Göhlsdorfer Straße 46  
14550 Groß Kreuz  
Telefon +49 33207 54842  
Telefax +49 2196 946-25551

Brokhuchtinger Landstraße 76  
28259 Bremen  
Telefon +49 421 875929  
Telefax +49 2196 946-25552

**Auslandsniederlassungen:**

Suer Polska Sp. z o.o.  
Bonikowo, ul. Dworcowa 17  
PL 64-000 Koscian  
Telefon +48 65 5129699  
Telefax +48 65 5132148  
E-Mail: [info@suer.pl](mailto:info@suer.pl)  
[www.suer.pl](http://www.suer.pl)

TPS GmbH  
St. Molodogwardejskaja 58  
RU 121351 Moskau  
Telefon +7 495 7758748  
Telefax +7 495 7758748  
E-Mail: [info@tpsystems.ru](mailto:info@tpsystems.ru)  
[www.suertps.ru](http://www.suertps.ru)

