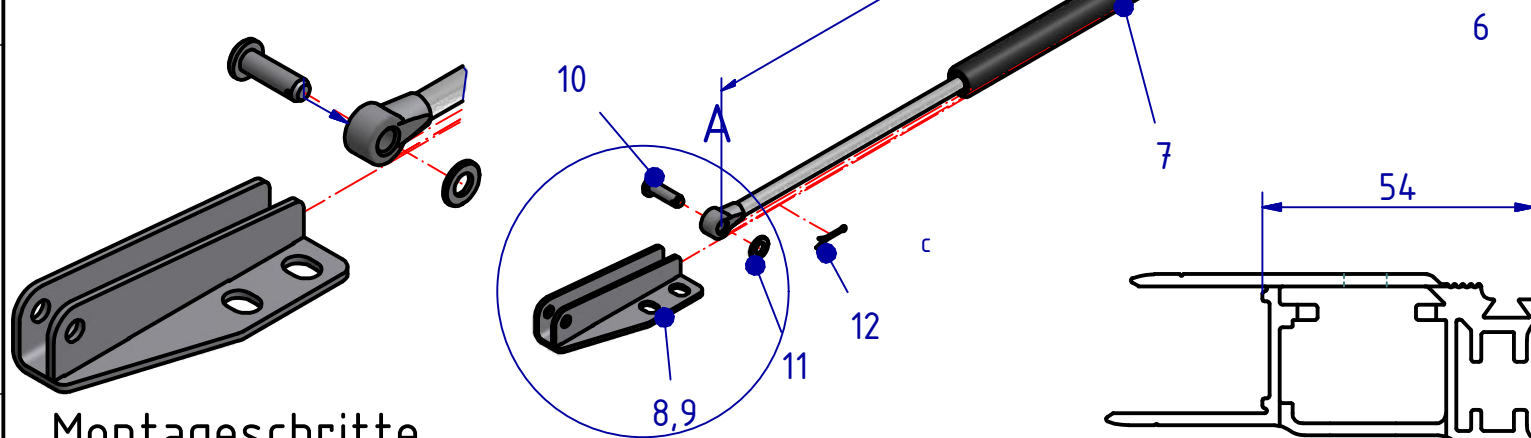


**Achtung!!!**  
Bordwand muss vor seittl. verschieben gesichert werden

Passend für:	
Gegenhalter	Dichtung
Kinnegrip K20 106121347	106121348
Solidmaster 802 101121489	

**Einbausituation für Bolzen Pos.10**



**Montageschritte**

- 1) Gewindestifte, Pos. 4, in Gewindeschiene, Pos. 3, wie dargestellt eindrehen.
- 2) Die so erhaltene Einheit in die Einfassung einschieben, bis die Gewindestifte in die Bohrungen der Einfassung fallen.
- 3) Gasdruckfeder, Pos. 7, in Gasdruckfeder-Aufnahme, Pos. 5, sichern mittels Zylinderstift, Pos. 6.
- 4) Komplette Einheit in die Einfassung schieben und mit Bolzen, Pos. 10, in Gasfederhalterung, Pos. 8 oder 9, fixieren.
- 5) Gasdruckfeder-Aufnahme, Pos. 5, mittels der Gewindestifte, Pos. 4, in der Einfassung klemmend befestigen.
- 6) Scheibe, Pos. 11, über Bolzen, Pos. 10, schieben und durch Splint, Pos. 12, sichern.

Pos	Stück	Artikel-Nr.	Benennung	Zeichnungs-Nr.	Abmessung	Norm / Lieferant	Werkstoff
12	1	977987501	Splint		2 x 20	ISO 1234	St
11	1	965987032	Unterlegscheibe		B 8,4	DIN 125-1	St
10	1	605645054	Bolzen		8 x 26	ISO 2341 - B	St
9	1	605646481	Gasfederhalterung rechts		08 207 012		
8	1	605646480	Gasfederhalterung links		08 207 012		
7	1	wahlweise	Gasdruckfeder				
6	1	605646472	Zylinderstift		8 x 32 - A	ISO 8734	St
5	1	605646470	Gasdruckfeder-Aufnahme		08 307 026	160*30*20	EN AW-6060 T66 (ALMgSi0,5 F22)
4	3	605646471	Gewindestift		M8 x 10	DIN 913	St, keine DIN 914 verwenden
3	1	340111752	Gewindeschiene				S235JRG2 (RSt 37-2)
2	1	60590024	Einfußprofil rechts 25mm		08 305 018		EN AW-6063 T66 (ALMgSi0,5F25)
1	1	60590023	Einfußprofil links 25mm		08 305 018		EN AW-6063 T66 (ALMgSi0,5 F25)

Für diese Zeichnung behalten wir uns alle Rechte vor. Ohne unsere ausdrückliche Genehmigung darf diese Zeichnung weder vervielfältigt, noch kopiert, noch Dritten zugänglich gemacht werden.  
 SUER Nutzfahrzeugtechnik GmbH & Co. KG

Artikel-Nr.:	DIN ISO 2768, T1 fein mittel grob	Maßstab: 1:5	Gewicht: -																
<table border="1"> <tr> <th>Datum</th> <th>Name</th> </tr> <tr> <td>Gez. 02.02.2012</td> <td>Röhrig</td> </tr> <tr> <td>Gep.</td> <td></td> </tr> <tr> <td>Norm</td> <td></td> </tr> </table>		Datum	Name	Gez. 02.02.2012	Röhrig	Gep.		Norm		<b>Montage Gasdruckfeder</b> Bordwandhebenhilfe									
Datum	Name																		
Gez. 02.02.2012	Röhrig																		
Gep.																			
Norm																			
<table border="1"> <tr> <th>Status</th> <th>Änderungen</th> <th>Datum</th> <th>Name</th> </tr> <tr> <td>c</td> <td>Stückliste ergänzt</td> <td>19.11.2012</td> <td>Kunze</td> </tr> <tr> <td>b</td> <td>Text hinzu</td> <td>10.09.2012</td> <td>Klimasar</td> </tr> <tr> <td>a</td> <td>Ansicht hinzu</td> <td>07.09.2012</td> <td>Klimasar</td> </tr> </table>		Status	Änderungen	Datum	Name	c	Stückliste ergänzt	19.11.2012	Kunze	b	Text hinzu	10.09.2012	Klimasar	a	Ansicht hinzu	07.09.2012	Klimasar	<b>SUER</b> Nutzfahrzeugtechnik	
Status	Änderungen	Datum	Name																
c	Stückliste ergänzt	19.11.2012	Kunze																
b	Text hinzu	10.09.2012	Klimasar																
a	Ansicht hinzu	07.09.2012	Klimasar																
ab :02.2012		<b>08 809 001<sub>b</sub></b>																	
Ersatz für:		<b>1</b> von 1 A3 V14																	